

BIL ist Projektor und Raumleuchte zugleich. Sie schafft eine stimmungsvolle Beleuchtung, kann durch austauschbare, individuelle Lampenschirme als Werbeträger genutzt werden und wirft mittels integrierten Projektors eine Botschaft in Form eines Lichtbildes oder Textes auf eine Fläche in der Umgebung.

Entscheidet sich beispielsweise eine Gaststätte für diese Lampe im Design einer Zigarettenpackung, kann diese zusätzlich noch eine Botschaft SMOKE HERE bzw. SMOKING AREA oder auch eine Werbung für eine bestimmte Marke dauerhaft bei gleichbleibender Qualität auf die Theke projizieren. Dabei erlauben die einfache Fokussierbarkeit, Winkelverstellung und Seillängen Anpassung eine sehr hohe Flexibilität bzgl. Auswahl der Projektionsfläche, wie Theke, Tisch, Wand, Fußboden etc.

Artikelnummern:

BIL Komplettsystem, 230 V.....	09950020
BIL Komplettsystem, 115 V.....	09950120

Technische Daten:

Leuchtmittel	Multimirrorlampe Typ MR16, 12V, 50 W, 24°
Reichweite der Projektion	0,5 - 2 m, bei Dunkelheit bis 4 m
Lebensdauer Leuchtmittel	5000 Stunden
Farbtemperatur	3200 Kelvin
Gewicht inkl. Transformator.....	940 g
Material.....	Kunststoff, Aluminium
Gobogröße.....	37,5 mm
Imagegröße.....	20 mm
Leistungsaufnahme.....	55 VA
Leistungsaufnahmen im Standby.....	3 VA
Netzfrequenzbereich	50-60 Hz
Farbe.....	schwarz / silber
Verpackung	Verkaufsverpackung, bedruckte Kartonage, 50 x 27x 10 cm

Optional:

Umlenkspiegel 360°	
Artikelnummer	09955120
Gewicht	25 g
Material:	Kunststoff
Farbe.....	schwarz

Optional:

Teleobjektiv 85mm	
Artikelnummer	09955120
Gewicht	75 g
Material:	Kunststoff, Aluminium
Farbe.....	schwarz

Packungsinhalt:

- Halogen-Projektionsleuchte BIL inklusive Leuchtmittel MR16, 12V/50W, 24° und Standard Objektiv 40 mm
- Transformator zur Deckenbefestigung, 11,8V, 20-80 VA (max. 6,5 A)
- Befestigungsset, bestehend aus 2 Schrauben (4 x 30 mm) und 2 Universaldübeln
- 1 Schraubendreher mit Spannungsprüfer
-

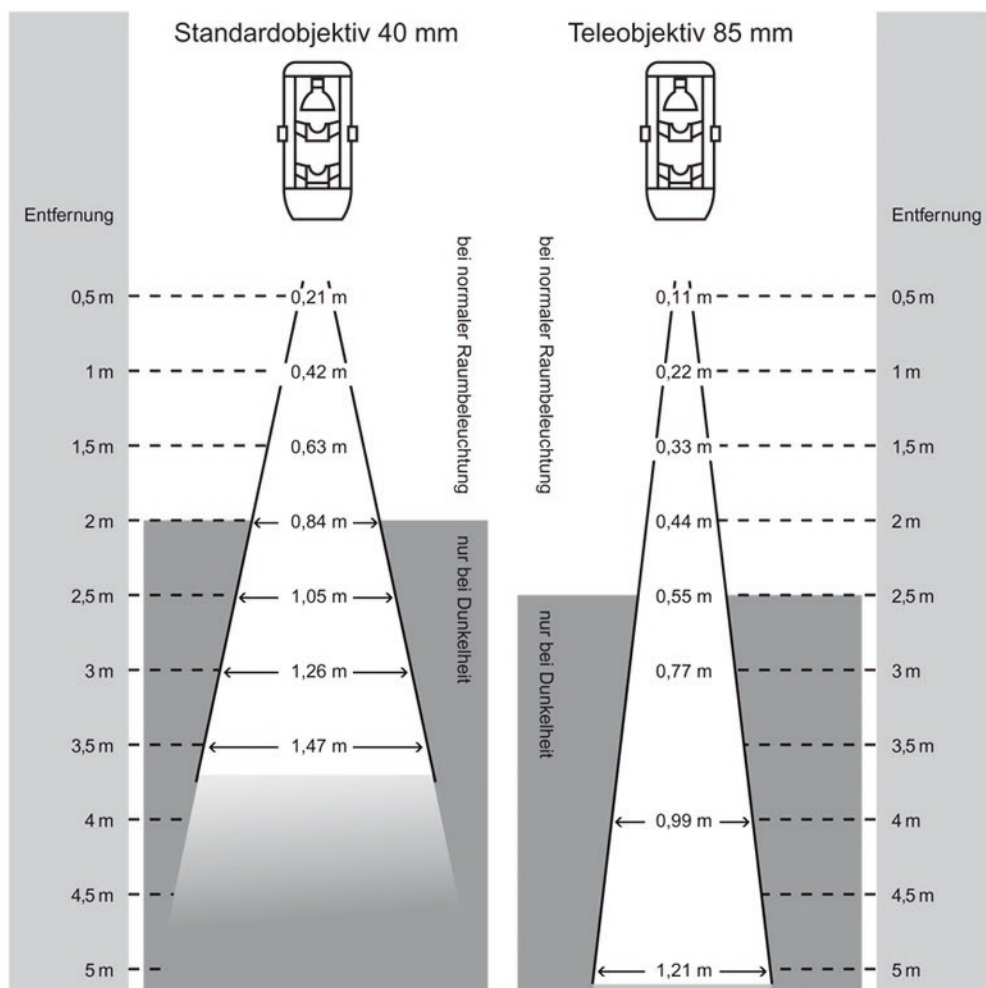
Als optionales Zubehör sind erhältlich:

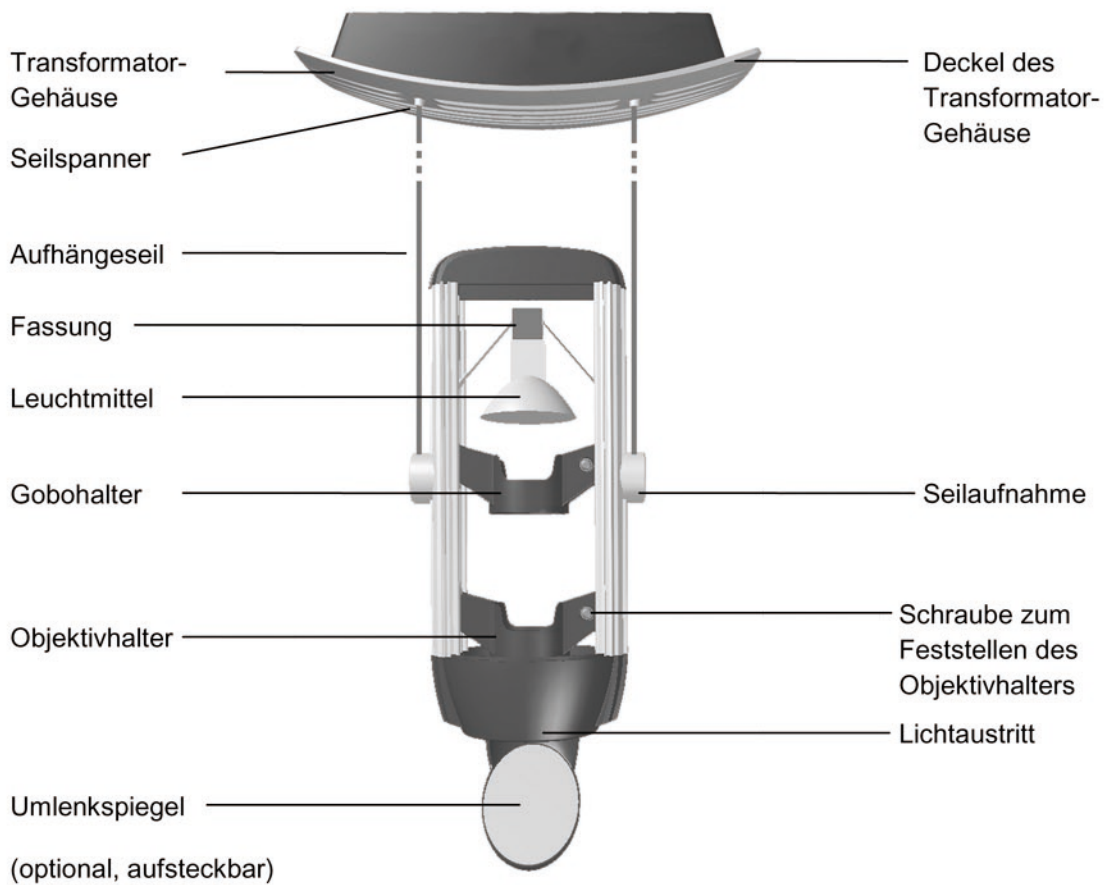
- Leuchtmittel MR16, 12V/50W, 24°
 - Lampenschirme in verschiedenen Formen
 - Farbfolien zum einsetzen in den Lampenschirm
 - Teleobjektiv mit 85 mm Brennweite
 - Gobo - Projektionsvorlagen mit kundenspezifischen Motiven.
- Anregungen finden Sie unter www.light-tattoo.de

Entfernung von BIL zur Projektionsfläche

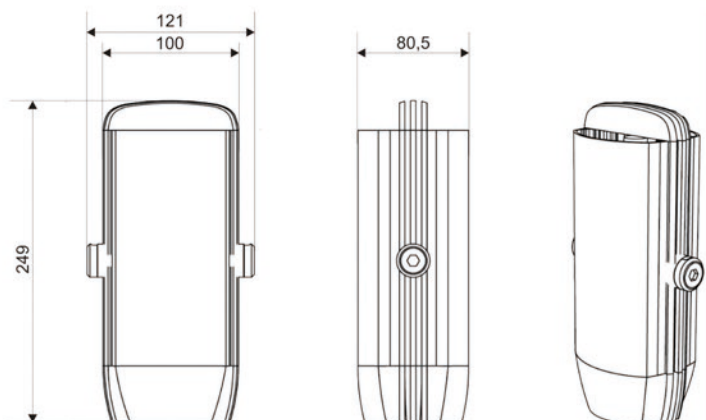
In der Regel gilt: mit zunehmendem Abstand zwischen Projektor und Projektionsfläche wächst die Größe der Projektion, während Kontrast und Helligkeit abnehmen. BIL eignet sich unter normaler Raumbeleuchtung für Projektionen in Nahbereich, also für Entfernungen von 0,5 – 3,5 m. Bei Dunkelheit sind größere Projektionsentfernungen möglich. Die Größe der Projektion kann über die Entfernung zur Projektionsfläche beeinflusst werden. Testen Sie daher vor der Montage der Projektionsleuchte, ob die Größe der Abbildung ihren Erwartungen entspricht. Das eingebaute Standardobjektiv mit 40 mm Brennweite kann gegen ein Teleobjektiv mit 85 mm Brennweite ausgetauscht werden, um Projektionsgröße und Reichweite anzupassen. Das Teleobjektiv 85 mm ist als optionales Sonderzubehör erhältlich. Weitere Informationen hält unser Kundenservice für Sie bereit.

Reichweite und Größe der Projektion mit zunehmender Entfernung zur Projektionsfläche





Technische Daten



derksen®
 lichttechnik

Derksen Lichttechnik GmbH
 Sauerlandstraße 5
 45889 Gelsenkirchen
 Germany

Tel.: +49 (0)2 09 / 9 80 70-0
 Fax: +49 (0)2 09 / 9 80 70-60

Technische und optische Änderungen vorbehalten.
 Es gelten unsere allgemeinen Geschäftsbedingungen.

info@derksen.de
 www.derksen.de