

GoboTop
Bedienungsanleitung
Operating instructions

derksen®
lichttechnik

Wir danken Ihnen, dass Sie sich zum Kauf dieses hochwertigen Produktes entschieden haben. GoboTop wird ausschließlich in Deutschland gefertigt und erfüllt die höchsten Anforderungen an Qualität und Sicherheit. Wir wünschen Ihnen gelungene Projektionen und viele faszinierende Augenblicke mit Ihrem neuen Halogenprojektor! Um das Gerät effektiv und sicher zu verwenden, lesen Sie bitte zuerst diese Bedienanleitung!

Packungsinhalt:

- Projektionsaufsatz GoboTop®
- Leuchtmittel MR 16, 12V/50W, 24°
- Sicherungsseil
- Bedienungsanleitung

Als optionales Zubehör sind erhältlich:

- Leuchtmittel MR 16, 12V/50W, 24°
- Leuchtmittel MR 16, 12V/35W, 24°
- Umlenkspiegel GoboTop, 90°
- Deckeneinbaustrahler
- Halogenprojektor GoboTopPlus
- Gobo-Projektionsvorlage mit kundenspezifischen Motiven
Anregungen finden Sie unter: www.gobo.de



Warnhinweis

Warnhinweise stehen dort, wo Sie auf mögliche Gefahren für Ihre Gesundheit und die Gesundheit Anderer aufmerksam gemacht werden. Lesen und beachten Sie diese Warnhinweise auf jeden Fall, um das Gerät sicher benutzen zu können.



Hinweise zur Benutzung

Hinweise zur Benutzung sollen Ihnen helfen, das Gerät effektiv einzusetzen und Beschädigungen des Gerätes durch unsachgemäßen Gebrauch zu vermeiden.

Sicherheitshinweis

Beachten Sie vor Inbetriebnahme des Gerätes die Hinweise zur Sicherheit am Ende des Heftes.

Nummerierung

Die im Text abgesetzten Ziffern (**1**) beziehen sich auf die Nummerierung der Abbildungen.

Inhaltsverzeichnis

Tipps zum effektiven Einsatz	5
Umgebungslicht	5
Material und Farbe der Projektionsfläche	5
Größe der Projektion mit zunehmender Entfernung zur Projektionsfläche	6
Einsetzen des Gobos, Zusammenbau	7
Zusammenbau Step-by-Step	7
Verwenden des Umlenkspiegels	9
Montage	11
Verwendung des Sicherungsseils	12
Bedienung	13
Auswechseln des Leuchtmittels	13
Zugelassene und getestete Leuchtmittel	14
Sicherheitsmaßnahmen	15
Sichere Standorte, Betriebsbedingungen	15
Vorsichtsmaßnahmen bei der Bedienung	16
Transport, Reinigung, Reparatur	17
Technische Daten	18
Garantiebedingungen	19

Tipps zum effektiven Einsatz

Umgebungslicht

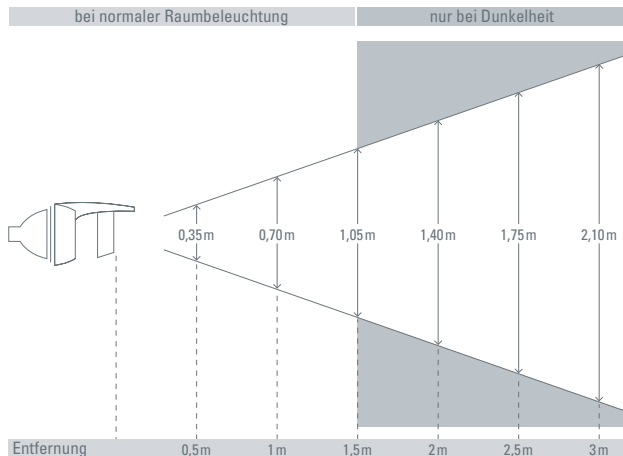
Die besten und kontrastreichsten Ergebnisse erzielen Sie bei Dunkelheit oder gedämpfter Raumbelichtung. Tageslicht oder direktes Sonnenlicht sind um ein Vielfaches heller als künstliche Beleuchtung und lassen die Projektion verblassen. In Räumen können Sie das Ergebnis verbessern, indem Sie vermeiden, Strahler oder Beleuchtungskörper auf die Projektionsfläche zu richten.

Material und Farbe der Projektionsfläche

Mit GoboTop lassen sich Aufprojektionen und Durchlichtprojektionen realisieren. Flächen für Aufprojektion sind undurchsichtig und sollten eine helle Farbe haben. Am besten geeignet sind matte weiße Wände oder Böden. Ausgestellte Waren, Teile der Dekoration oder Möbel können ebenfalls als Projektionsflächen genutzt werden. Spiegel, Glasflächen oder spiegelnde Metalloberflächen eignen sich nicht zur Aufprojektion. Farbige Flächen beeinflussen die Farbwiedergabe der Projektion. Zur Durchlichtprojektion (Rückprojektion) eignen sich alle halbtransparenten Materialien, z. B. satiniertes Glas, Milchglas, transparente Stoffe, Papier. Bei der Durchlichtprojektion wird GoboTop hinter der Projektionsfläche positioniert. Das projizierte Motiv ist auf Vorder- und Rückseite der Fläche sichtbar.

Größe der Projektion mit zunehmender Entfernung zur Projektionsfläche

In der Regel gilt: mit zunehmendem Abstand zwischen Projektor und Projektionsfläche wächst die Größe der Projektion, während Kontrast und Helligkeit abnehmen. GoboTop eignet sich unter normaler Raumbeleuchtung für Projektionen in Nahbereich, also für Entfernungen von 0,5–1,5m. Bei Dunkelheit sind größere Projektionsentfernungen möglich. Die Größe der Projektion kann nur über die Entfernung zur Projektionsfläche beeinflusst werden. Testen Sie daher vor einer festen Installation des Projektors, ob die Größe der Abbildung ihren Erwartungen entspricht.



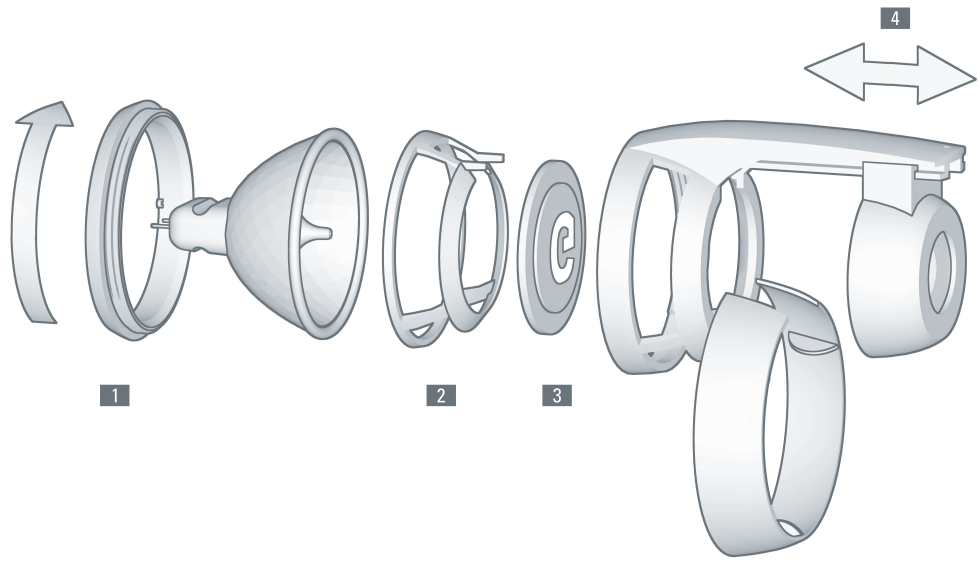
Einsetzen des Gobos, Zusammenbau



Vermeiden Sie das Berühren des heißen Projektionskopfes, des Leuchtmittels und der Leuchte während des Betriebs. Schalten Sie das Gerät aus und lassen Sie es ca. 15 Minuten abkühlen, bevor Sie Zubehör, Projektionsvorlage oder Leuchtmittel wechseln.

Zusammenbau Step-by-Step:

1. Öffnen Sie den Verschlussring des Gehäuses durch Drehen in Pfeilrichtung „open“. **1**
2. Entnehmen Sie den Distanzring. **2**
3. Setzen Sie Ihre Projektionsvorlage (Glasgobo oder Metallgobo) ein und positionieren Sie diese: Das Motiv auf der Projektionsvorlage muss auf Seite des Leuchtmittels spiegelrichtig zu erkennen sein. Das Motiv muss auf dem Kopf stehen. Falls Sie einen Umlenkspiegel verwenden, oder eine Durchlichtprojektion planen, muss die Projektionsvorlage spiegelverkehrt eingelegt werden und darf nicht auf dem Kopf stehen. **3**
4. Platzieren Sie den Distanzring auf der Projektionsvorlage
5. Setzen Sie die mitgelieferte Multimirrorlampe ein.
6. Drehen Sie den Verschlussring handfest zu.
7. Stecken Sie den Projektionskopf inklusive Multimirrorlampe vorsichtig in die Fassung Ihres Halogensystems.



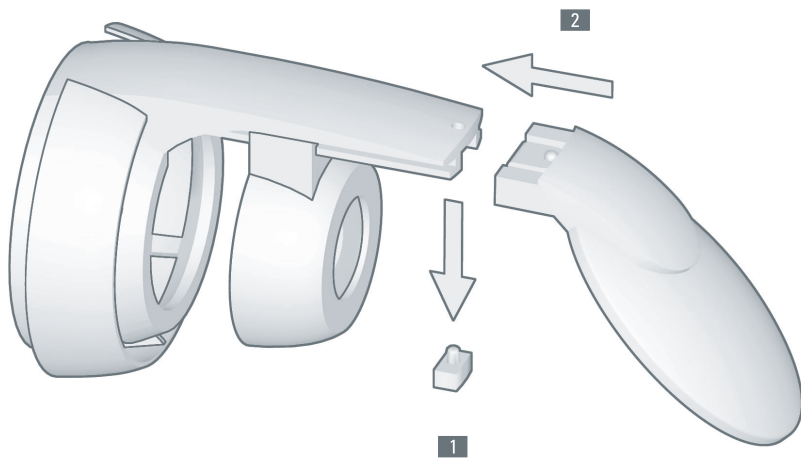
Verwenden des Umlenkspiegels

Als optionales Zubehör ist ein Umlenkspiegel erhältlich, der auf das Ende der Objektivschiene gesteckt wird und den Lichtwurf im Winkel von 90° umlenkt. Der Umlenkspiegel für GoboTop kann unter der Artikelnummer 01023520 bestellt werden.

- Am Ende der Objektivschiene befindet sich auf der Unterseite ein kleiner Kunststoffsplint. Entnehmen Sie diese Sperre und bewahren Sie diese zur späteren Verwendung auf **1**.
- Stecken Sie den Umlenkspiegel auf das Ende der Objektivschiene. Achten Sie darauf, dass der Umlenkspiegel spürbar einrastet **2**.
- Der Winkel des Umlenkspiegels ist fest vorgegeben (90° Umlenkung). Richten Sie Ihr Motiv aus, indem Sie den Projektor schwenken.
- Beachten Sie, dass Ihr Motiv spiegelverkehrt erscheint und eventuell die Projektionsvorlage (Glasgobo oder Metallgobo) gedreht werden muss.


Die richtige Position des Gobos bei Einsatz des Umlenkspiegels:

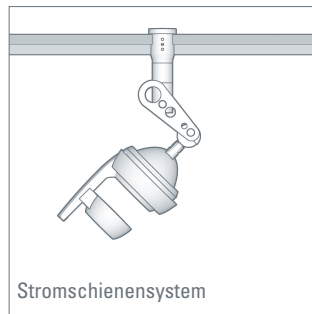
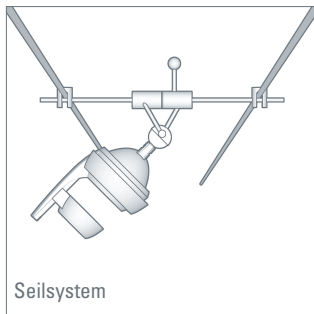
- Das Motiv muss auf der Seite der Lampe spiegelverkehrt zu erkennen sein.
- Das Motiv darf nicht auf dem Kopf stehen.



Montage

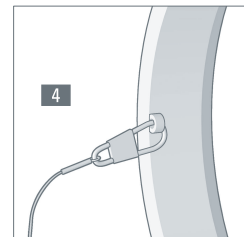
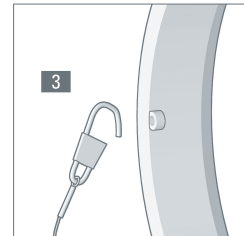
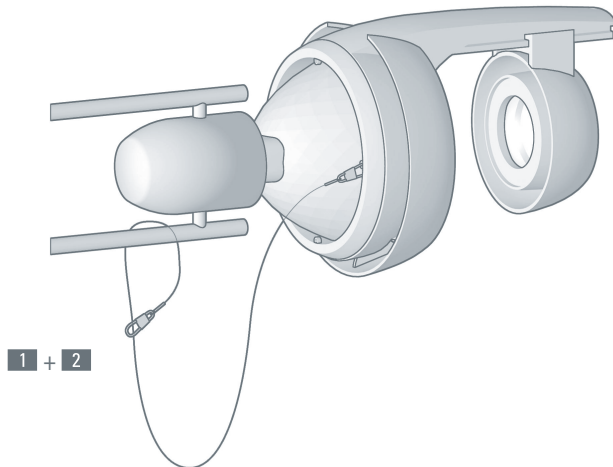
GoboTop ist ein Projektionsaufsatz für Multimirrorlampen, Typ MR16, wie sie in handelsüblichen Halogensystemen Verwendung finden. GoboTop wird einfach zusammen mit der Lampe in die Fassung eingesteckt.

 Prüfen Sie den festen Halt der Multimirrorlampe in der Fassung. Bedenken Sie, dass der Miniprojektor aus der Fassung fallen kann, wenn er nach unten ausgerichtet wird. Das beigefügte Sicherungsseil verhindert das Herunterfallen und sollte unbedingt verwendet werden, um Personen- oder Sachschäden zu vermeiden.




Verwendung des Sicherungsseils

- Führen Sie das Sicherungsseil um eine Befestigungsschiene, Bügel oder ein ähnliches Element Ihres Halogensystems **1**.
- Schließen Sie das Seil zu einer Schlinge, indem Sie den Haken durch die Seilöse am anderen Ende führen **2**.
- Befestigen Sie den Haken an einer der vier Ösen am Verschlussring des Miniprojektors. Verschließen Sie den Haken sorgfältig **3** + **4**!



Bedienung

 Richten Sie die Projektion durch Drehen und Schwenken des Projektors aus. Berühren Sie nicht den Projektionskopf, das Leuchtmittel oder die Fassung, denn diese erhitzen sich während des Betriebs stark.

Stellen Sie das Motiv scharf durch Verschieben des Objektivs in der Objektivschiene (siehe Abb. Seite 8, )

Auswechseln des Leuchtmittels

 Vermeiden Sie das Berühren des heißen Projektionskopfes, des Leuchtmittels, der Fassung und des Bügels während des Betriebs. Schalten Sie das Gerät aus und lassen Sie es ca. 15 Minuten abkühlen, bevor Sie Zubehör, Projektionsvorlage oder Leuchtmittel wechseln.

 Verwenden Sie als Ersatzleuchtmittel ausschließlich Multimirrorlampen, die von Derksen getestet und zugelassen sind. Sollten Sie GoboTop mit einer ungeeigneten Lampe betreiben, wird das Gerät innerhalb kurzer Zeit beschädigt.

Zugelassene und getestete Leuchtmittel:

- | | |
|------------------------------|-------------------|
| - PHILIPS Brilliant Line Pro | 12V, 35/50 W, 24° |
| - BLV Eurostar | 12V, 35/50 W, 24° |
| - OSRAM Dekostar Titan | 12V, 35/50 W, 24° |
| - Sylvania Superia | 12V, 35/50 W, 24° |

Achtung: das Leuchtmittel sollte einen Abstrahlwinkel von 24° haben!

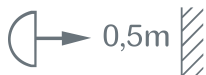
Auswechseln des Leuchtmittels Step-by-Step:

1. Ziehen Sie den Projektionskopf inklusive Leuchtmittel vorsichtig aus der Fassung.
2. Öffnen Sie den Verschlussring des Gehäuses durch Drehen in Pfeilrichtung „open“.
3. Entnehmen Sie die Multimirrorlampe.
4. Setzen Sie die neue Multimirrorlampe ein.
5. Drehen Sie den Verschlussring handfest zu.
6. Stecken Sie den Projektionskopf inklusive Leuchtmittel vorsichtig in die Fassung.

Sicherheitsmaßnahmen

Sichere Standorte, Betriebsbedingungen

- Das Gerät darf nur in trockenen, geschlossenen Räumen verwendet werden.
- Beachten Sie, dass die Optik des Projektors mindestens 0,5m von brennbaren Materialien und Oberflächen entfernt ist.



- Projektionskopf, Leuchtmittel, und Leuchte können während des Betriebs eine Temperatur von über 100°C erreichen. Lassen Sie das Gerät ausreichend abkühlen (ca. 15 Minuten), bevor sie Projektionsvorlage oder Leuchtmittel wechseln, oder es transportieren.
- Verwenden Sie als Ersatzleuchtmittel ausschließlich Multimirrorlampen, die von Derksen getestet und zugelassen sind. Sollten Sie GoboTop mit einer ungeeigneten Lampe betreiben, wird das Gerät innerhalb kurzer Zeit beschädigt.
- Decken Sie beim Einbau des Projektors den hinteren Bereich der Multimirrorlampe nicht ab, um einen Hitzestau zu vermeiden.
- Wenn das Gerät in eine geschlossene Wand, Decke oder einen Schrank eingebaut werden soll, muss eine ausreichende Frischluftzufuhr sichergestellt werden.
- Stellen Sie sicher, dass Ihr Halogen-Niedervoltsystem eine Spannung von 12 Volt und eine Leistung von 50 Watt unterstützt. Eine höhere Spannung oder eine falsche Leistung können den Projektionsaufsatz und Ihr Niedervoltsystem beschädigen.

- Befestigen Sie GoboTop ausreichend sicher an Ihrem Halogen-Niedervoltsystem. Prüfen Sie den festen Halt der Multimirrorlampe in der Fassung. Bedenken Sie, dass der Miniprojektor aus der Fassung fallen kann, wenn er nach unten ausgerichtet wird. Das beigefügte Sicherungsseil verhindert das Herunterfallen und sollte unbedingt verwendet werden, um Personen- oder Sachschäden zu vermeiden.
- Das Gerät nicht unbeaufsichtigt in der Gegenwart von Kindern betreiben.

Vorsichtsmaßnahmen bei der Bedienung

- Verwenden Sie ausschließlich Original-Zubehör von Derksen Lichttechnik, das speziell zur Verwendung mit dem Gerät entwickelt wurden. Die Verwendung anderen Zubehörs kann zu Beschädigungen und Verletzungen führen!
- Setzen Sie nur die als Zubehör erhältlichen Projektionsvorlagen (Metallgobos, Glasgobos) in das Gerät ein. Verwenden Sie keine anderen Gegenstände oder Film- und Folienmaterial.
- Vermeiden Sie das Berühren des heißen Projektionskopfes, des Leuchtmittels und der Leuchte während des Betriebs. Schalten Sie das Gerät aus und lassen Sie es mindestens 15 Minuten abkühlen, bevor Sie Zubehör, Projektionsvorlage oder Leuchtmittel wechseln.
- Greifen Sie nicht in den gebündelten Lichtstrahl, um Verbrennungen zu vermeiden.
- Verändern, zerlegen, oder beschädigen Sie das Gerät nicht, da es ansonsten nicht mehr den Sicherheitsanforderungen entspricht und die Garantie erlischt.

Transport, Reinigung, Reparatur

- Transportieren und Versenden Sie das Gerät in der Originalverpackung. Ist diese nicht mehr vorhanden, können Sie eine Kartonbox mit ausreichender Polsterung im Inneren verwenden.
- Reinigen Sie das Gerät mit einem weichen Tuch. Verwenden Sie keine scharfen Reiniger oder Lösungsmittel, wie z. B. Alkohol oder Benzin. Verwenden Sie ausschließlich optische Reinigungstücher zum Säubern des Objektivs und der Projektionsvorlage (Gobo).
- Es dürfen nur Original-Ersatzteile von Derksen Lichttechnik verwendet werden.

Technische Daten

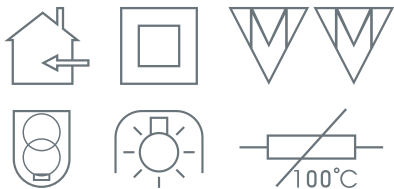
GoboTop, Projektionsaufsatz für Multimirrorlampen Typ MR16

Artikel-Nr.:	09927520
Leuchtmittel:	Multimirrorlampe Typ MR16, 12V, 35/50W, 24°
Lebensdauer Leuchtmittel:	5.000 Stunden
Farbtemperatur:	3.200 Kelvin
Gewicht inkl. Multimirrorlampe:	88 g
Material:	temperaturresistenter Kunststoff
Farbe:	schwarz
Gobogröße:	37,5mm
Imagegröße:	20mm

Garantiebedingungen

Derksen Lichttechnik GmbH gewährt auf das Produkt GoboTop und seine Zubehörteile eine Garantie auf ordnungsgemäße Funktion und Haltbarkeit. Die Garantiedauer beträgt 2 Jahre. Ausgenommen von der Garantieleistung sind Verschleißteile wie Multimirrorlampen. Diese müssen je nach Einsatzdauer von Zeit zu Zeit ersetzt werden. Bei unsachgemäßem Gebrauch oder Nichtbeachten der Bedienungsanleitung, insbesondere der Sicherheitshinweise, erlischt der Garantieanspruch. Geben Sie ein defektes Gerät innerhalb der Garantiezeit bei Ihrem Händler ab, oder senden Sie es direkt inklusive Kaufbeleg und kurzer Fehlerbeschreibung an Derksen Lichttechnik GmbH.

Sicherheitszertifikate



Serviceadresse
Service Contact

Derksen Lichttechnik GmbH
Sauerlandstraße 5
45889 Gelsenkirchen
Germany
T: +49(0)209/98070-0
F: +49(0)209/98070-60
info@derksen.de
www.derksen.de